

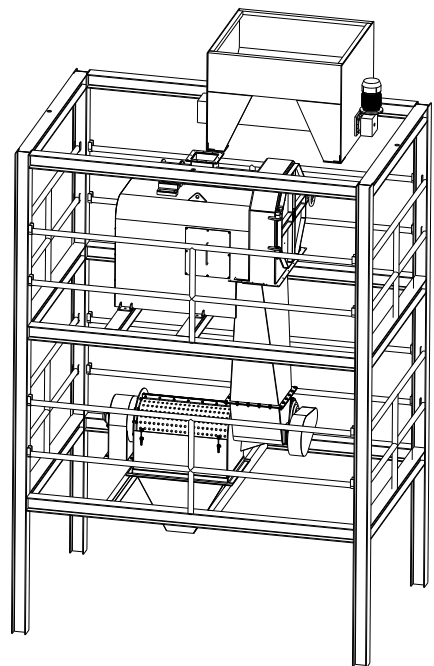
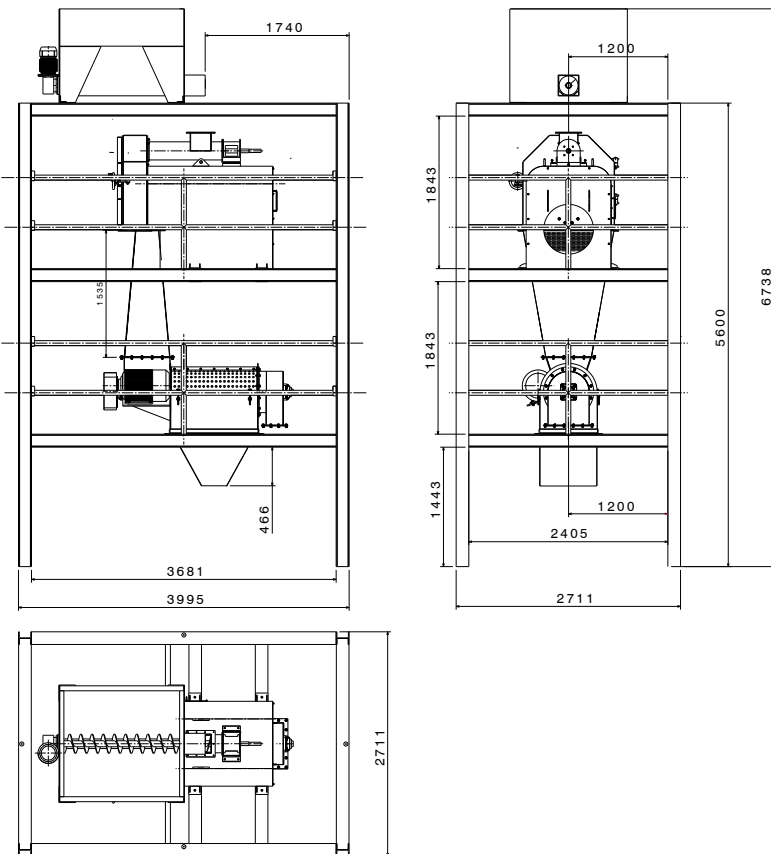


TORRE DE MOLIENDA

La Torre de Molienda **TUR** se utiliza para reducir el tamaño del expeler de carne y hueso que ha pasado por todas las etapas anteriores del proceso de extracción de grasa.

La reducción de tamaño requerida en la etapa de molienda depende de si la harina se utiliza directamente en las raciones o bien se realizará una nueva reducción adicional del tamaño de la partícula.

La Torre de Molienda es un sistema robusto y compacto, utiliza la menor superficie de planta y evita utilizar roscas transportadoras. La Torre de Molienda TUR está compuesta por una Tolva Pulmón, Molino a Martillos M770 o M490, Criba Rotativa CR15, rosca de recirculación y rosca transportadora de harina terminada. También se comercializan opcionales como la embolsadora con balanza y cargador de Big-Bags.



- NCM: 8438.50.00

*La Producción exacta dependera del material a procesar.

TUR S.A. se reserva el derecho de modificar las especificaciones en cualquier momento sin previo aviso



Colectora Autop. EZEIZA / CAÑUELAS
 KM. 42 - (1806) TRISTAN SUAREZ
 BUENOS AIRES - ARGENTINA
 TEL./FAX: (5411) 4208-4010
 (5411) 6385-6410/11
 tursca@tursca.com.ar
 www.tursca.com.ar

